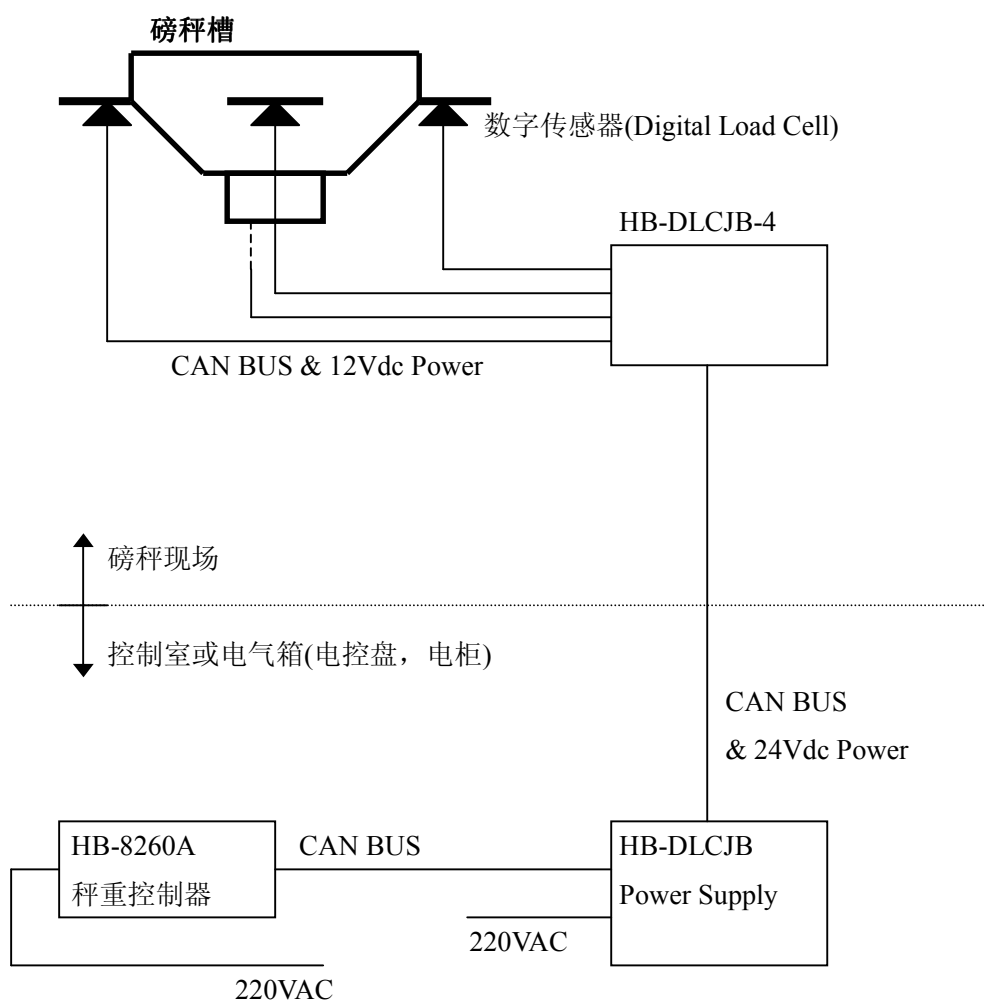


弘邦公司数字传感器磅秤系统方块图

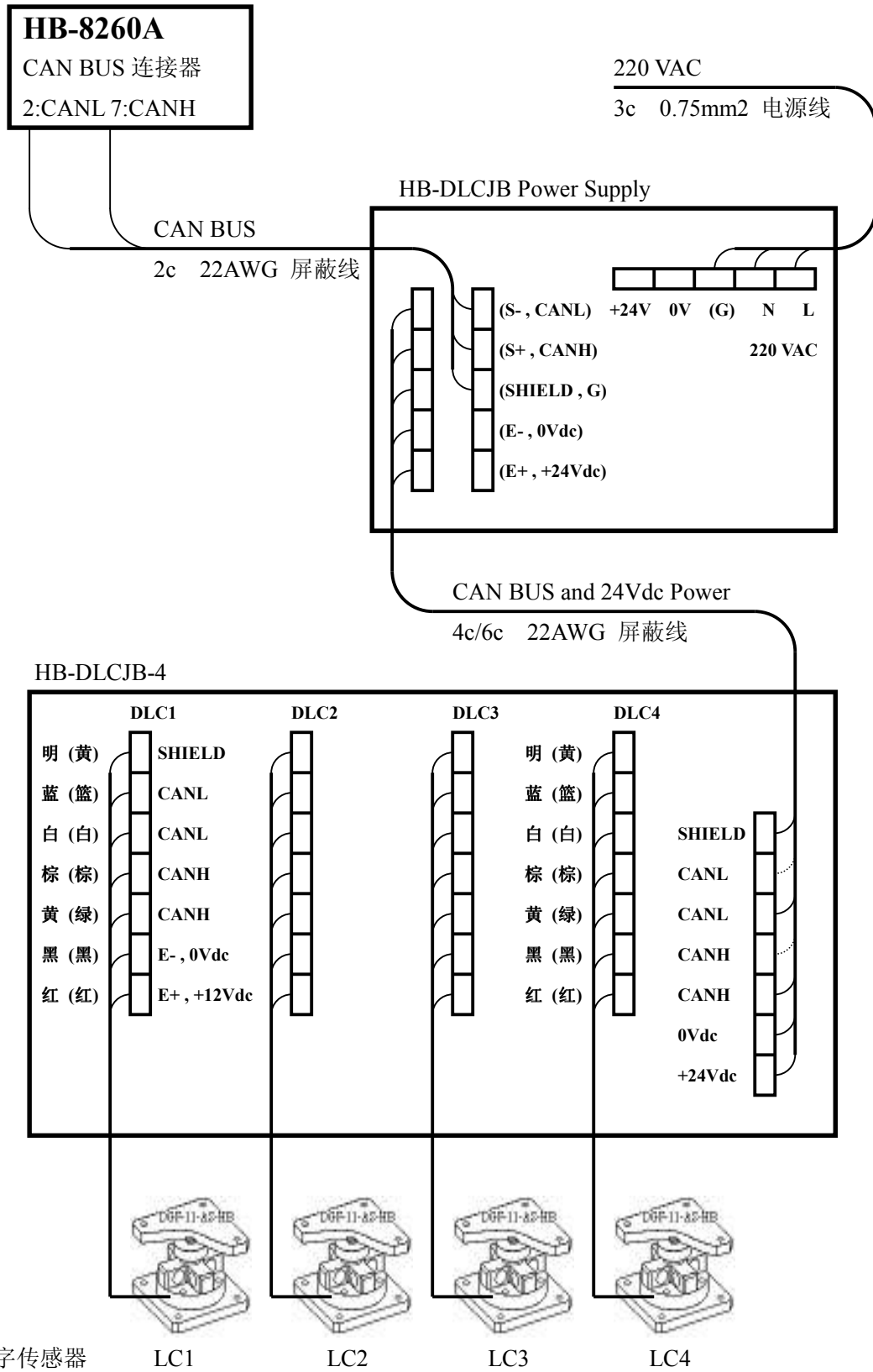
弘邦衡量控制系统股份有限公司 研发部
台湾 台北

关于弘邦衡量控制系统股份有限公司的数字传感器磅秤系统，以下图标并说明之。

1. 数字传感器磅秤系统示意图：



2. 全数字式称重系统方块图:



3. 全数字式称重系统方块图功能说明:

2-1. HB-8260A 称重控制器:

- a. 透过 CAN BUS 接收来自数字传感器的数字称重数据。
- b. 数据运算处理。
- c. 称重系统重量显示。
- d. 提供称重系统调整、校正、功能设置等操作界面。
- e. 提供称重控制接点输入、输出(Control DIO)。
- f. 提供 RS-232 通信接口。
- g. 提供 4~20mA 模拟信号输出。(选购配备)
- h. 提供 RS-485 通信接口。(选购配备)
- i. 提供 PROFIBUS 通信接口。(选购配备)
- j. 提供 TCP/IP Ethernet 网络联机通讯接口。(选购配备)

2-2. HB-DLCJB Power Supply:

- a. 提供 CAN BUS 接线由 HB-8260A 至 HB-DLCJB-4。
- b. 提供 HB-DLCJB-4 直流 24V 电源。

2-3. HB-DLCJB-4:

- a. 提供 CAN BUS 接线至 HB-8260A。
- b. 提供 1~4 个数字式传感器接线。
- c. 提供数字式传感器直流 12V 电源。
- e. 提供传感器近端电源及信号(CAN BUS)抗雷击保护。

2-4. HB 全系列数字传感器:

- a. 提供重力感测(重力至模拟电压信号转换)。
- b. 提供模拟电压信号放大。
- c. 提供模拟电压信号至 24-Bits 数字信号转换。
- d. 提供传感器线性及温度漂移补偿。
- e. 提供数字信号运算处理。
- f. 经由 CAN BUS 输出重力数字信号。
(CAN BUS : Controller Area Network 控制器局域网络)